

# GRANDE CLASSIC

## bis zu 22 % mehr Licht



Groß- und Einzelhandel  
mit Bauelementen

Fenster, Türen und Rolläden

W. Glowczewski  
Rostockstraße 22 • 38124 Braunschweig  
+49 173 - 801 22 66  
info@fenster-braunschweig.com

Ihr Preis-Leistungs-Profi

### 1. SCHLANKES PROFIL

Die schlanken Profilsichten sorgen für sichtbar größere Glasflächen im Vergleich zu herkömmlichen Kunststofffenstern. Dadurch gelangt bis zu 22 % mehr Licht in Ihr Zuhause.

### 2. ENERGIEERSPARNIS

Ein Mehr an natürlichem Licht und natürlicher Wärme tragen zu einem spürbar geringeren Energieverbrauch bei. Der Wärmedurchgangskoeffizient des gesamten Fensters  $U_w$  ist bis auf  $0,83 \text{ W/m}^2\text{K}$  reduzierbar und damit KfW-förderfähig.

### 3. SICHERHEIT

Bereits in der Grundsicherung profitieren Sie von zwei Sicherheitsschließteilen je Flügel. Sicherheitsbeschläge RC1 und RC2 optional erhältlich.

### 4. LANGLEBIGKEIT

Das 6-Kammer Qualitätsprofil der RAL-Güteklasse A aus dem Hause VEKA ist dank einer patentierten Statik Lösung von OKNOPLAST äußerst stabil und langlebig.

### 5. KLASSISCHES DESIGN

Mit seinem klassischen und schlichten Design harmonisiert Grande Classic ideal mit den Trends moderner Gebäudegestaltung. Beim zweiflügeligen Stulpfenster ohne Mittelpfosten haben wir den Griff zentral auf der Stulppartie platziert – für eine optimale Symmetrie in Ihrem Zuhause.

### 6. FUNKTIONALITÄT

Umfangreiche Basisausstattung wie Fehlbedienungsperre, Flügelheber, Zuschlagsicherung in Kippstellung und Mehrfachspaltlüftung bedeutet für Sie ein Maximum an Komfort.



**GRANDE CLASSIC** heißt die neueste Innovation von OKNOPLAST. Das Fenster ist die ideale Lösung für Ihr Bedürfnis nach mehr Licht in Ihren Räumlichkeiten kombiniert mit dem klassischen, schlichten Design der modernen Gebäudegestaltung.



Groß- und Einzelhandel  
mit Bauelementen

Fenster, Türen und Rolläden

W. Glowczewski  
Rostockstraße 22 • 38124 Braunschweig  
+49 173 - 801 22 66  
info@fenster-braunschweig.com

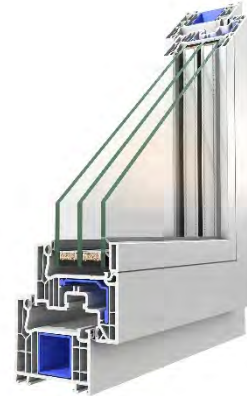
Ihr Preis-Leistungs-Profi

 **OKNOPLAST**  
Europas Fensterexperten

## Technische Systembeschreibung

### Name des Systems

GRANDE CLASSIC



### System

Speziell für den deutschen Markt entwickelt und exklusiv bei Oknoplast erhältlich. Mit bis zu 22 % mehr Tageslichteinfall gegenüber herkömmlichen Kunststofffenstern greift Grande Classic die Trends der modernen Gebäudegestaltung hin zu schmalen Profilen und einer Vergrößerung der sichtbaren Glasfläche optimal auf. Die charakteristisch schmalen Profilsichten der Produktreihe „Grande“, zu der auch das System Grande Art gehört, sorgen für eine hohe Energieeffizienz. Das Design ist bewusst klassisch gehalten: Geradlinig, schlicht und ohne Rundungen.

### Qualität

Sämtliche Oknoplast Fenster werden nach strengen Qualitäts-Richtlinien produziert. Der gesamte Produktionsprozess wird online verwaltet und erfüllt alle Anforderungen der ISO 9001:2008 sowie der neuen EU-Norm EN 14351-1:2006. Zertifikate auf Anfrage erhältlich.

### Konstruktion

- Bautiefe: 70 mm
- Flächenversetzte Variante
- Blendrahmen: 67 mm | Optional 80, 100 mm (System Konzept)
- Breite Flügelprofil: 70 mm
- Breite Pfosten, Kämpfer: 85, 118 mm (System Konzept)
- Breite der schmalen Stulppartie: 112 mm

### Profil

- 6-Kammer Qualitäts-Markenprofil der RAL-Güteklasse A von VEKA exklusiv nur bei Oknoplast
- Wandstärke 3 mm
- Patentierte, speziell geformte und verzinkte Stahlarmierungen sorgen neben einer sehr hohen Aussteifung auch für eine einwandfreie, langlebige Funktion und vermeiden somit Verformungen
- Schmales Stulpprofil mit zentral sitzender Griffolive
- Breite des schmalen Stulpprofils: außen 50 mm (102.204) / innen 48 mm (109.432)

### Verbreiterungen

- Systemverbreiterungen: 15, 30, 45, 100, 250 mm
- BAP 49 mm Bautiefe (weiß): 30, 43, 100 mm
- BAP 58 mm Bautiefe (weiß): 15, 30, 45, 100 mm



Groß- und Einzelhandel  
mit Bauelementen

Fenster, Türen und Rolläden

W. Glowczewski  
Rostockstraße 22 • 38124 Braunschweig  
+49 173 - 801 22 66  
info@fenster-braunschweig.com

Ihr Preis-Leistungs-Profi

 **OKNOPLAST**  
Europas Fensterexperten

### Farben

- Standard: weiß (ähnlich RAL 9016 verkehrsweiß)
- Optional: einseitige oder beidseitige Folierung in zahlreichen Farben aus dem Oknoplast Farbprogramm
- Option ColorFull: Folierung der Fensterelemente in der Fensterfalz

### Beschlag

- Hersteller: Winkhaus
- Standard System: activPilot
- Verdeckt liegender Beschlag: activPilot Select
- Beschlag mit Überwachungskontrolle: activPilot Control
- Standardausstattung: zwei Sicherheitsschließsteile, Fehlbedienungssperre, Flügelheber, Zuschlagsicherung in Kippstellung, Safe Location-System zur Stabilisierung des Flügels
- Optional: Mehrfachspaltlüftung, Beschlag in Widerstandsklassen RC 1 / RC 2

### Griffoliven

- Standard: Oknoplast dESIGN+

### Sonderformen

- Schräg-, Rund- und Bogenfenster

### Dichtheit

- Schlagregendichtheit: Klasse 7(A)
- Luftdurchlässigkeit: Klasse 4

### Dichtungen

- Zwei handeingezogene umlaufende EPDM-Dichtungen
- EPDM-Dichtungen sind besonders robust und temperaturbeständig
- Farben: grau, schwarz und braun (abhängig von der Profifarbe)

### Verglasung

- Standard: Zweifach-Verglasung 4/16/4 mit  $U_g = 1.0 \text{ W/m}^2\text{K}$
- Optional: Dreifach-Verglasung 4/18/3/16/3 mit  $U_g$  bis  $0.5 \text{ W/m}^2\text{K}$
- Weitere Glaspakete optional erhältlich

### Wärmeschutz

System	$U_f$	Abstandhalter	$U_g$					
			1,0	0,9	0,8	0,7	0,6	0,5
Grande Classic	1,3	ALU	1,26	1,19	1,12	1,05	0,98	0,91
		WARMATEC	1,18	1,11	1,05	0,97	0,90	0,83

### Glasrandverbund

- Standard: Aluminium
- Optional: Warme Kante WARMATEC aus Kunststoff in den Farben schwarz (RAL 9004), grau (RAL 7040) und braun (RAL 8003)



Groß- und Einzelhandel  
mit Bauelementen

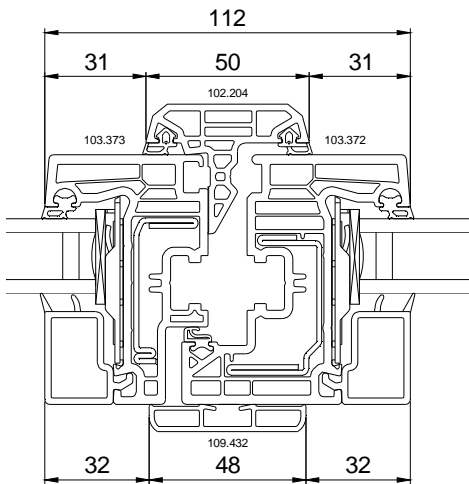
Fenster, Türen und Rolläden

W. Glowczewski  
Rostockstraße 22 • 38124 Braunschweig  
+49 173 - 801 22 66  
info@fenster-braunschweig.com

Ihr Preis-Leistungs-Profi

**OKNOPLAST**  
Europas Fensterexperten

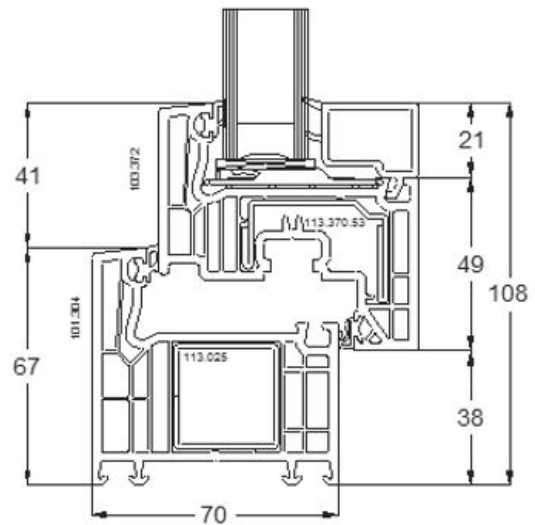
## Profilschnitte



Fenster / Balkontür

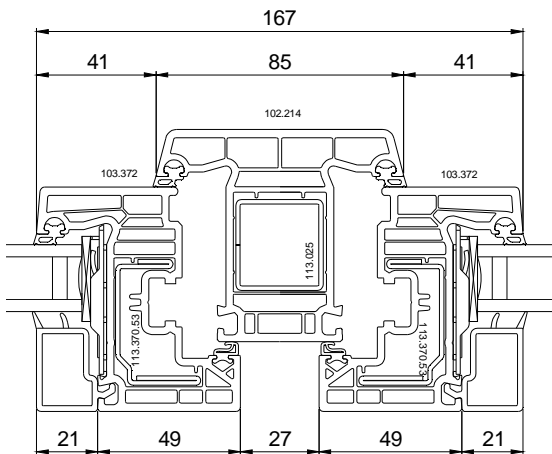
Flügel **103.373** + Flügel **103.372**

**Stulp/Zentraler Griff**



Fenster/Balkontür

Rahmen **101.304** + Flügel **103.372**



Flügel **2x 103.372** + Pfosten **102.214**