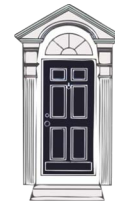


GRANDE ART

mehr Licht trifft sanftes Design



Groß- und Einzelhandel
mit Bauelementen

Fenster, Türen und Rolläden

W. Glowczewski
Rostockstraße 22 • 38124 Braunschweig
+49 173 - 801 22 66
info@fenster-braunschweig.com

Ihr Preis-Leistungs-Profi

1. DER GRANDE ART EFFEKT

Grande Art sorgt wie Grande Classic mit schlanken Profilansichten für deutlich erhöhten Tageslichteinfall.

2. PREMIUM QUALITÄT

Bei Grande Art kommt unsere patentierte Statik Lösung für gleichbleibende Stabilität zum Einsatz. Das 6-Kammer Profil der RAL-Güteklasse A bedeutet für Sie Premium Qualität über einen langen Zeitraum.

3. SANFTES DESIGN

Durch die sanften Profilrundungen erhält Grande Art eine sehr elegante Form. Der Griff beim zweiflügeligen Stulpfenster ohne Mittelposten ist zentral auf der Stulppartie platziert.

4. BESCHLÄGE

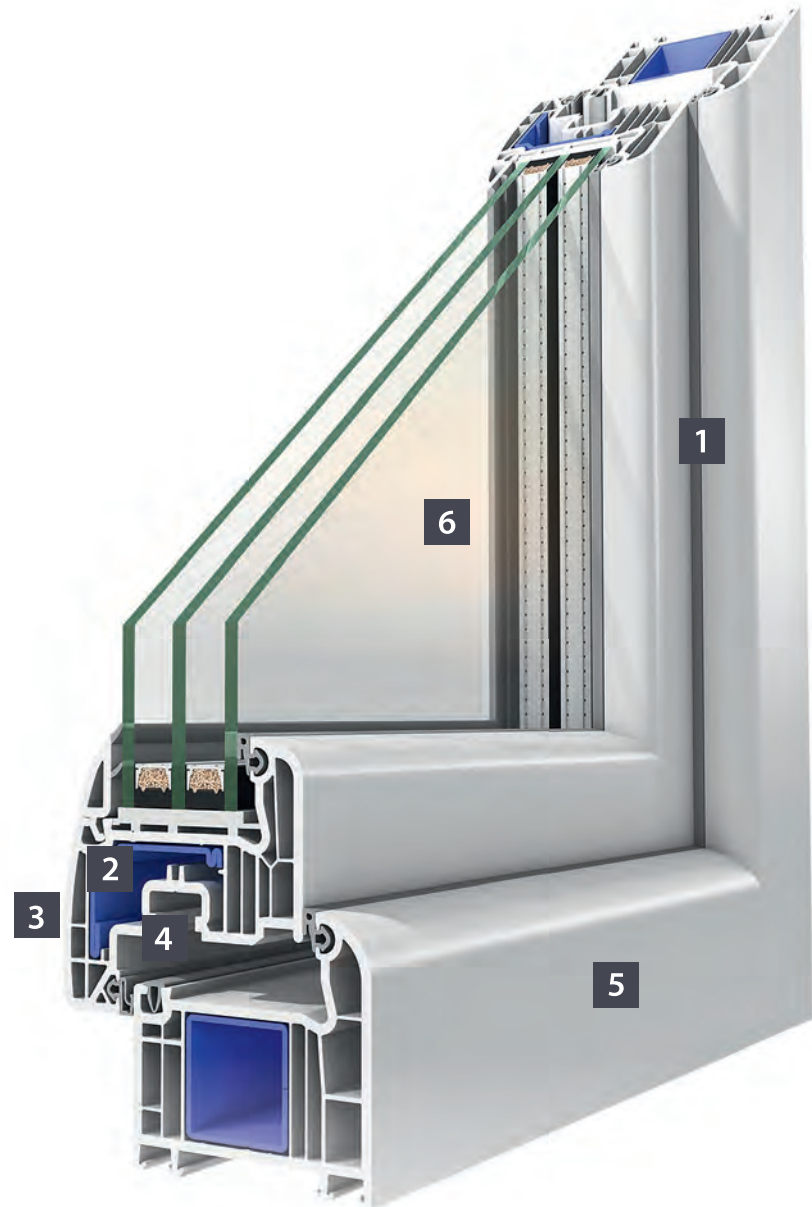
Die funktionalen activPilot Beschläge des Herstellers Winkhaus bieten ein Höchstmaß an Komfort. Zuschlagsicherung in Kippstellung, Mehrfachspaltlüftung, Fehlbedienungssperre und Flügelheber sind bereits im Standard enthalten.

5. NACHHALTIGKEIT

Sämtliche Profile, die von uns verarbeitet werden, sind fast zu 100 % recyclebar. Durch die schmalen Kunststoffprofile verringern wir zudem nachhaltig den Materialbedarf.

6. ENERGIEEFFIZIENZ

Mehr Licht und Wärme von außen schonen Geldbeutel und Umwelt. Mit einem U_w -Wert von bis zu $0,90 \text{ W/m}^2\text{K}$ wird Grande Art Ihren Anforderungen mehr als gerecht.



GRANDE ART überzeugt mit sanften Profilrundungen und deutlich größerem Tageslichteinfall bei schlanken Profilansichten. Erleben Sie den Grande Art Effekt. Mehr unter www.grandart.de



Groß- und Einzelhandel
mit Bauelementen

Fenster, Türen und Rolläden

W. Glowczewski
Rostockstraße 22 • 38124 Braunschweig
+49 173 - 801 22 66
info@fenster-braunschweig.com

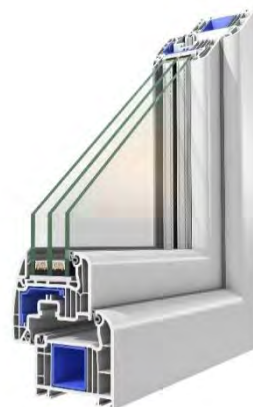
Ihr Preis-Leistungs-Profi

 **OKNOPLAST**
Europas Fensterexperten

Technische Systembeschreibung

Name des Systems

GRANDE ART



System

Das innen abgerundete Flügelprofil verleiht Grande Art ein kunstvolles Design und sorgt für eine besonders elegante Form. Die charakteristisch schmalen Profilansichten der Produktreihe „Grande“, zu der auch das System Grande Classic gehört, ermöglichen bis zu 22 % mehr Tageslichteinfall gegenüber herkömmlichen Kunststofffenstern. Beim zweiflügeligen Stulpfenster ohne Mittelposten ist der Griff zentral auf der schmalen Stulppartie platziert.

Qualität

Sämtliche Oknoplast Fenster werden nach strengen Qualitäts-Richtlinien produziert. Der gesamte Produktionsprozess wird online verwaltet und erfüllt alle Anforderungen der ISO 9001:2008 sowie der neuen EU-Norm EN 14351-1:2006. Zertifikate auf Anfrage erhältlich.

Konstruktion

- Bautiefe: 70 mm
- Flächenversetzte Variante
- Blendrahmen: 67, 80 mm
- Breite Flügelprofil: 70 mm
- Breite Pfosten, Kämpfer: 85 mm
- Breite der schmalen Stulppartie: 112 mm

Profil

- 6-Kammer Qualitäts-Markenprofil der RAL-Güteklasse A von VEKA exklusiv nur bei Oknoplast
- Wandstärke 3 mm
- Patentierte, speziell geformte und verzinkte Stahlarmierungen sorgen neben einer sehr hohen Aussteifung auch für eine einwandfreie, langlebige Funktion und vermeiden somit Verformungen
- Schmales Stulpprofil mit zentral sitzender Griffolive
- Breite des schmalen Stulpprofils: außen 38 mm (109.654) / innen 58 mm (109.033)

Verbreiterungen

- Systemverbreiterungen: 15, 30, 45, 100, 250 mm
- BAP 49 mm Bautiefe (weiß): 30, 43, 100 mm
- BAP 58 mm Bautiefe (weiß): 15, 30, 45, 100 mm

Farben

- Standard: weiß (ähnlich RAL 9016 verkehrsweiß)
- Optional: einseitige oder beidseitige Folierung in zahlreichen Farben aus dem Oknoplast Farbprogramm
- Option ColorFull: Folierung der Fensterelemente in der Fensterfalz



Groß- und Einzelhandel
mit Bauelementen

Fenster, Türen und Rolläden

W. Glowczewski
Rostockstraße 22 • 38124 Braunschweig
+49 173 - 801 22 66
info@fenster-braunschweig.com

Ihr Preis-Leistungs-Profi

 **OKNOPLAST**
Europas Fensterexperten

Beschlag

- Hersteller: Winkhaus
- Standard System: activPilot
- Verdeckt liegender Beschlag: activPilot Select
- Beschlag mit Überwachungskontrolle: activPilot Control
- Standardausstattung: zwei Sicherheitsschließteile, Fehlbedienungssperre, Flügelheber, Zuschlagsicherung in Kippstellung, Mehrfachspaltlüftung, Safe Location-System zur Stabilisierung des Flügels
- Optional: Beschlag in Widerstandsklassen RC 1 / RC 2

Griffoliven

- Standard: Oknoplast dESIGN+

Sonderformen

- Schräg-, Rund- und Bogenfenster

Dichtheit

- Schlagregendichtheit: Klasse 7(A)
- Luftdurchlässigkeit: Klasse 4

Dichtungen

- Zwei handeingezogene umlaufende EPDM-Dichtungen
- EPDM-Dichtungen sind besonders robust und temperaturbeständig
- Farben: grau, schwarz und braun (abhängig von der Profifarbe)

Verglasung

- Standard: Zweifach-Verglasung 4/16/4 mit $U_g = 1.0 \text{ W/m}^2\text{K}$
- Optional: Dreifach-Verglasung 4/14/3/12/3 mit $U_g = 0.6 \text{ W/m}^2\text{K}$
- Weitere Glaspakete optional erhältlich

Wärmeschutz

System	U_f	Abstandhalter	U_g					
			1,2	1,1	1,0	0,8	0,7	0,6
Grande Art	1,3	ALU	1,40	1,33	1,26	1,12	1,05	0,98
		WARMATEC	1,32	1,25	1,18	1,05	0,97	0,90

Glasrandverbund

- Standard: Aluminium
- Optional: Warme Kante WARMATEC aus Kunststoff in den Farben schwarz (RAL 9004), grau (RAL 7040) und braun (RAL 8003)



Groß- und Einzelhandel
mit Bauelementen

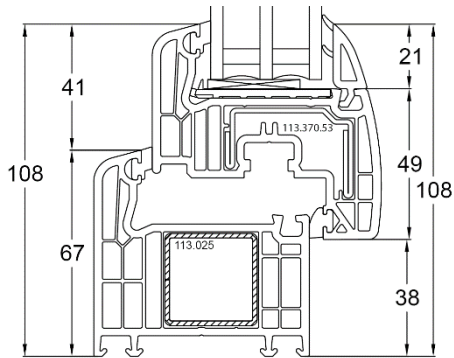
Fenster, Türen und Rolläden

W. Glowczewski
Rostockstraße 22 • 38124 Braunschweig
+49 173 - 801 22 66
info@fenster-braunschweig.com

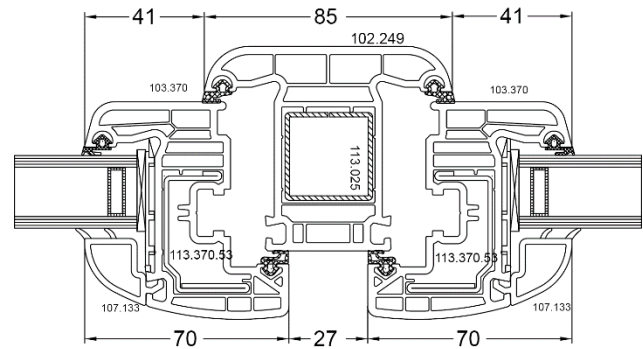
Ihr Preis-Leistungs-Profi

OKNOPLAST
Europas Fensterexperten

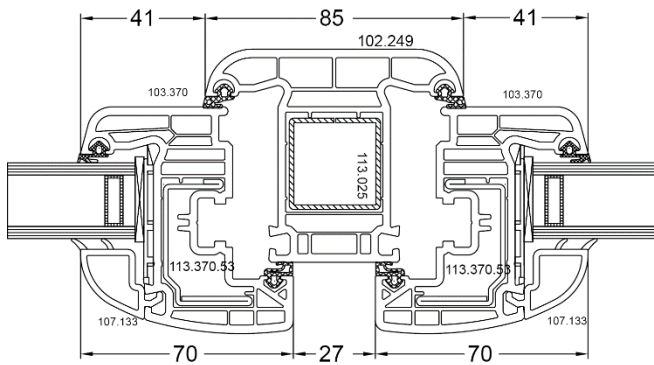
Profilschnitte



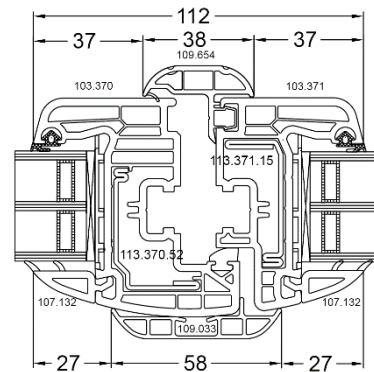
Fenster/Balkontür (3-fach Glas)
Rahmen 101.306
Flügel 103.370



Flügel 103.370
Pfosten 102.249



Flügel 103.370
Pfosten 102.249



Fenster/Balkontür
Flügel 103.370 / 103.371
Stulp/Zentraler Griff