

WINERGETIC STANDARD

Energieeffizienz trifft Klassik



Groß- und Einzelhandel
mit Bauelementen

Fenster, Türen und Rolläden

W. Glowczewski
Rostockstraße 22 • 38124 Braunschweig
+49 173 - 801 22 66
info@fenster-braunschweig.com

Ihr Preis-Leistungs-Profi

1. MEHRKAMMER-GEOMETRIE

Die innovative Mehrkammerkonstruktion mit 6 Kammern im Flügel und 7 Kammern im Rahmen bietet höchste Wärmedämmwerte. In Kombination mit einem $U_g = 0.5$ Isolierglaspaket wird ein U_w -Wert von $0.76 \text{ W/m}^2\text{K}$ erreicht.

2. BESCHLÄGE

Die bewährten MACO Multi-Matic Beschläge mit serienmäßig zwei i.S.-Sicherheits-Verschlusszapfen garantieren höchste Sicherheit und Funktionalität des Fensters.

3. KLASSISCHES DESIGN

Mit eleganten und leicht abgerundeten Kanten fügt sich das neue System harmonisch in jeden Architekturstil ein.

4. 82 MM-BAUTIEFE

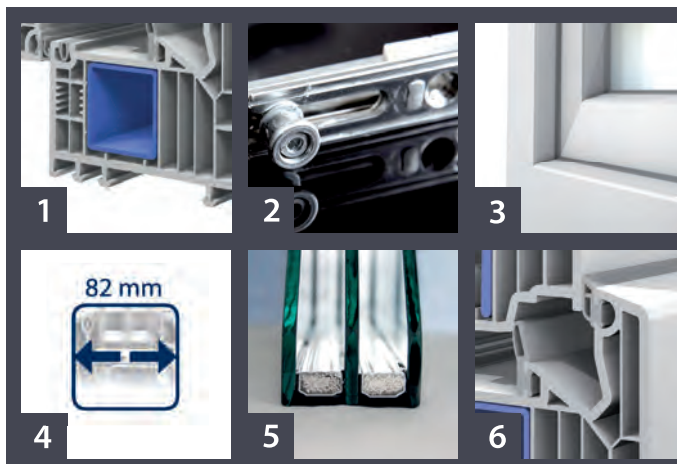
Dank dieser Basis-Bautiefe ist das Profilsystem universell einsetzbar. Somit ist es sowohl für Neubauten, als auch für Renovierungen bestens geeignet.

5. VERGLASUNGSKONZEPT

Der hohe Glaseinstand von 25 mm reduziert Wärmebrücken und vermindert zudem das Risiko der Kondenswasserbildung.

6. MITTELDICHTUNG IM BLENDRAHMEN

Das effektive Dichtungssystem mit drei Dichtungsebenen sorgt für zuverlässigen Schutz vor Lärm, Kälte, Feuchtigkeit und Zugluft.



WINERGETIC STANDARD verbindet innovative, energiesparende Lösungen mit zeitlosem Design. Dank der Mehrkammer-Geometrie in 82 mm Bautiefe sowie Wandstärken der höchsten RAL-Güteklasse A und einem effektiven Dichtungssystem vereint WINERGETIC STANDARD herausragende Energiespar-Eigenschaften mit extremer Langlebigkeit und Sicherheit.



Groß- und Einzelhandel
mit Bauelementen

Fenster, Türen und Rolläden

W. Glowczewski
Rostockstraße 22 • 38124 Braunschweig
+49 173 - 801 22 66
info@fenster-braunschweig.com

Ihr Preis-Leistungs-Profi

OKNOPLAST
Europas Fensterexperten

Technische Systembeschreibung

Name des Systems

Winergetic Standard

System

Winergetic Standard verbindet innovative, energiesparende Lösungen mit klassischem Design. Dank der Mehrkammer-Geometrie in 82 mm Bautiefe sowie Wandstärken der höchsten RAL-Güteklasse A und einem effektiven Mitteldichtungssystem vereint Winergetic Standard herausragende Energiespar-Eigenschaften mit extremer Langlebigkeit und Sicherheit. Zusätzlich erhalten Sie dieses Fenster optional mit Aluminium-Deckschale in allen RAL-Farben.



Qualität

Sämtliche Oknoplast Fenster werden nach strengen Qualitäts-Richtlinien produziert. Der gesamte Produktionsprozess wird online verwaltet und erfüllt alle Anforderungen der ISO 9001:2008 sowie der neuen EU-Norm EN 14351-1:2006. Zertifikate auf Anfrage erhältlich.

Konstruktion

- Bautiefe: 82 mm
- Flächenversetzte Variante
- Blendrahmen: 73, 83, 106 mm
- Blendrahmen 73 und 106 mm kombinierbar mit Flügelprofilbreiten 84 und 114 mm
- Pfosten, Kämpfer: 94, 124 mm
- Stulpprofil: 74, 54 mm

Profil

- 6/7-Kammer Qualitäts-Markenprofil der RAL-Güteklasse A von VEKA
- 6 Kammer im Flügel / 7 Kammern im Blendrahmen
- Wandstärke außen: 3 mm
- Klassisches Design
- Optional mit Aluminium-Deckschale erhältlich

Aluminium Deckschale

- Blendrahmen: 73, 83 mm
- Flügelprofilbreiten: 84, 114 mm
- Pfosten, Kämpfer: 94, 124 mm

Verbreiterungen

- Systemverbreiterungen: 15, 30, 45, 100 mm

Farben

- Standard: weiß (ähnlich RAL 9016 verkehrsweiß)
- Optional: einseitige oder beidseitige Folierungen in zahlreichen Farben aus dem Oknoplast Farbprogramm



Groß- und Einzelhandel
mit Bauelementen

Fenster, Türen und Rolläden

W. Glowczewski
Rostockstraße 22 • 38124 Braunschweig
+49 173 - 801 22 66
info@fenster-braunschweig.com

Ihr Preis-Leistungs-Profi

 **OKNOPLAST**
Europas Fensterexperten

Beschlag

- Hersteller: MACO Mayer & Co Beschläge GmbH
- Standard System: MACO Multimatic
- Verdeckt liegender Beschlag: Invisso
- Standardausstattung: zwei Sicherheitsschließteile je Flügel, Fehlbedienungssperre, Flügelheber, Zuschlagsicherung in Kippstellung, Mehrfachspaltlüftung, Aushebelsicherungshaken SafetyPlus
- Optional: Beschlag in Widerstandsklassen RC 1 / RC 2

Griffoliven

- Standard: Oknoplast dESIGN+
- Optional: Hoppe

Sicherheit

- In den Widerstandsklassen RC 2 und RC 2 N offiziell geprüft und zertifiziert nach DIN EN 1627 ff. durch das ift Rosenheim
- Ein- und mehrteilige Elemente, Aluminium-Deckschale etc.

Sonderformen

- Schräg-, Rund- und Bogenfenster

Dichtheit

- Schlagregendichtheit: Klasse 7A, optional 9A nach EN 1027
- Schlagregendichtheit bei Konstruktionen mit flacher Schwelle: mind. 4A
- Luftdurchlässigkeit: Klasse 4 nach EN 1026

Dichtungen

- Mitteldichtungssystem mit drei umlaufenden Dichtebenen
- Farben: grau, schwarz und braun (abhängig von der Profifarbe)

Verglasung

- Dreifach-Verglasung 4/18/3/16/3 mit Ug 0.5 W/m²K
- Weitere Glaspakete erhältlich

Wärmeschutz

System	U _f	Abstandhalter	U _g			
			1,0	0,7	0,6	0,5
Winergetic Standard	1,0	ALU	1,17	0,97	0,90	0,84
		WARMATEC	1,09	0,89	0,82	0,76

Glasrandverbund

- Standard: Aluminium
- Optional: Warme Kante WARMATEC aus Kunststoff in den Farben schwarz (RAL 9004), grau (RAL 7040) und braun (RAL 8003)



Groß- und Einzelhandel
mit Bauelementen

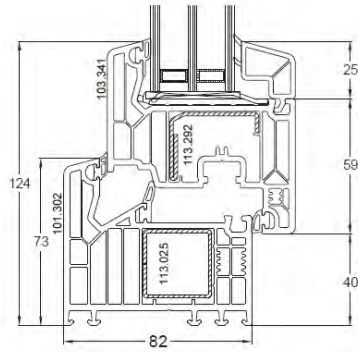
Fenster, Türen und Rollläden

W. Glowczewski
Rostockstraße 22 • 38124 Braunschweig
+49 173 - 801 22 66
info@fenster-braunschweig.com

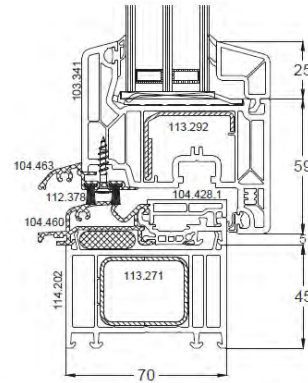
Ihr Preis-Leistungs-Profi

OKNOPLAST
Europas Fensterexperten

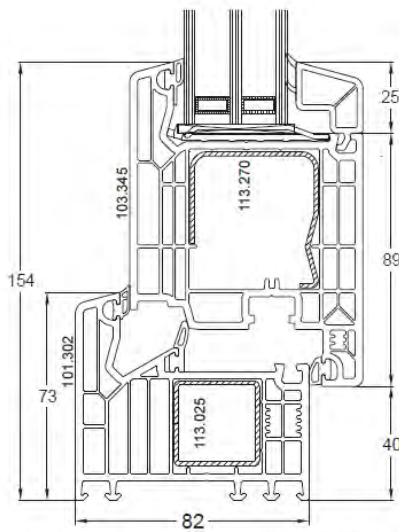
Profilschnitte



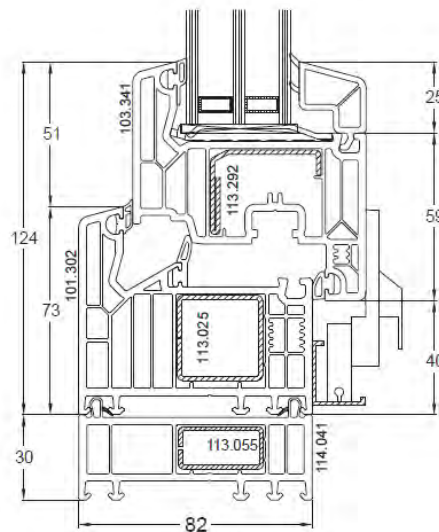
Fenster/Balkontür weiß oder farbig
Rahmen 101.302
Flügel 103.341



Balkontür mit flacher Schwelle
Schwelle 104.460
Flügel 103.341



Balkontür abschließbar
Rahmen 101.302
Flügel 103.345



PSKT
Rahmen 101.302
Flügel 103.341



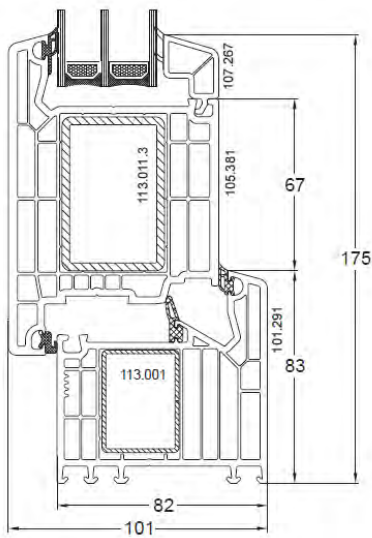
Groß- und Einzelhandel
mit Bauelementen

Fenster, Türen und Rollläden

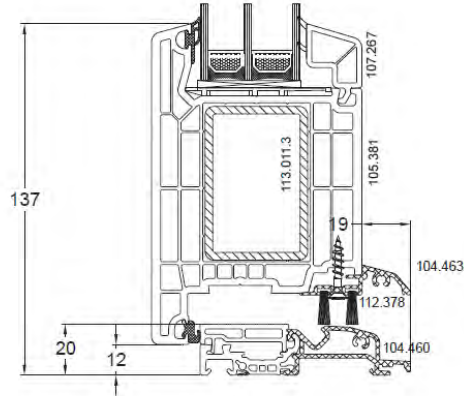
W. Glowczewski
Rostockstraße 22 • 38124 Braunschweig
+49 173 - 801 22 66
info@fenster-braunschweig.com

Ihr Preis-Leistungs-Profi

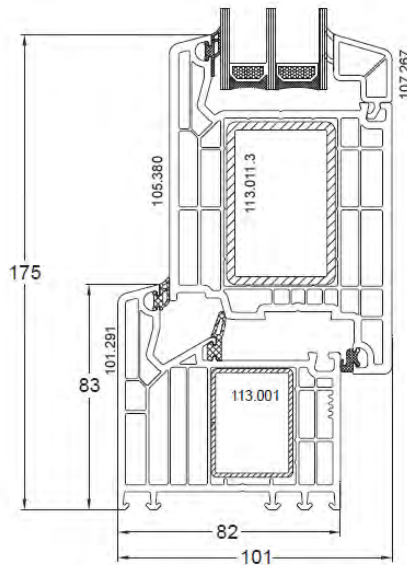
OKNOPLAST
Europas Fensterexperten



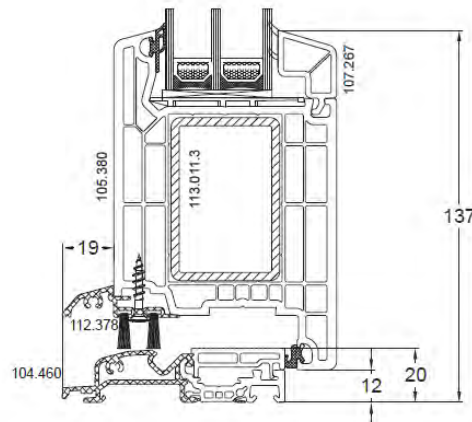
Haustür auswärts
Rahmen 101.291
Flügel 105.381



**Haustür auswärts
mit Aluschwelle**
Schwelle 104.460



Haustür einwärts
Rahmen 101.291
Flügel 105.380



**Haustür einwärts
mit Aluschwelle**
Schwelle 104.460



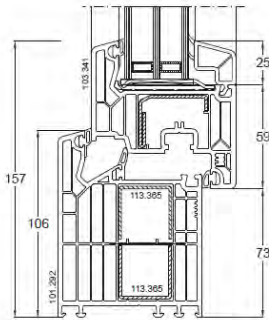
Groß- und Einzelhandel
mit Bauelementen

Fenster, Türen und Rolläden

W. Glowczewski
Rostockstraße 22 • 38124 Braunschweig
+49 173 - 801 22 66
info@fenster-braunschweig.com

Ihr Preis-Leistungs-Profi

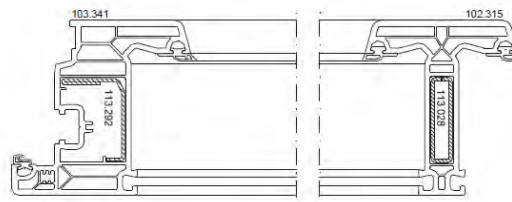
OKNOPLAST
Europas Fensterexperten



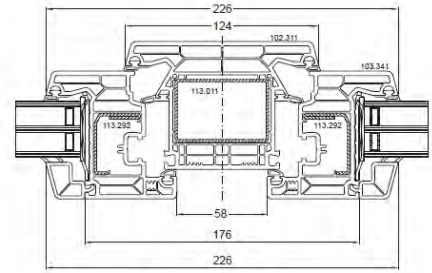
Fenster/Balkontür

Rahmen 101.292

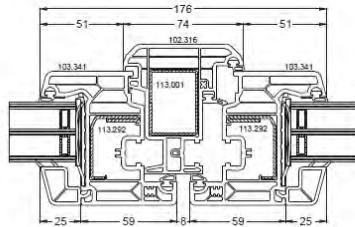
Flügel 103.341



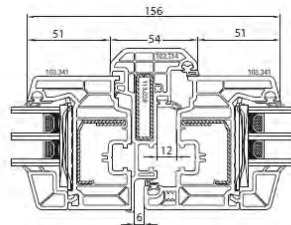
Glasteilende Sprosse
102.315



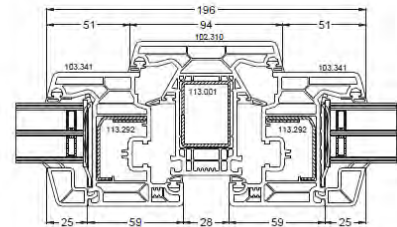
Flügel 103.341
Pfosten 102.311



Flügel 103.341 **Stulppfosten 102.316**



Flügel 103.341 **Stulppfosten 102.314**



Flügel 103.341 **Pfosten 102.310**