



Groß- und Einzelhandel  
mit Bauelementen

Fenster, Türen und Rolläden

W. Glowczewski  
Rostockstraße 22 • 38124 Braunschweig  
+49 173 - 801 22 66  
info@fenster-braunschweig.com

Ihr Preis-Leistungs-Profi

 **OKNOPLAST**  
Europas Fensterexperten

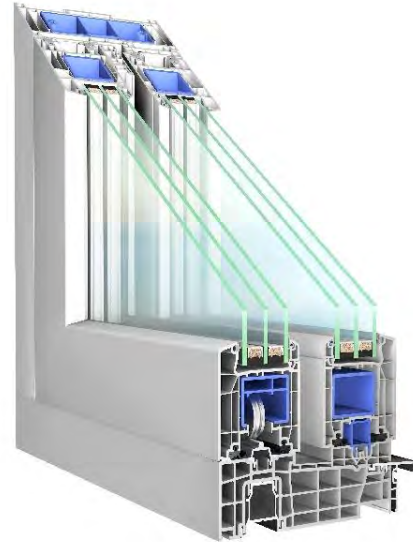
## Technische Systembeschreibung

### Name des Systems

Hebeschiebetür HST 85

### System

Die neue Hebeschiebetür HST 85 von Oknoplast in 85 mm Bautiefe ist gekennzeichnet durch hervorragende Wärmedämmeigenschaften und eine ausgezeichnete Leichtgängigkeit beim Öffnen und Schließen ohne große Kraftanstrengung. Die HST 85 erreicht zudem optimale Werte im Bereich der Widerstandsfähigkeit gegen Windlast, Schlagregendichtheit sowie des Schallschutzes. Durch den Einsatz einer flachen Schwelle wird ein bequemer und unbeschwerlicher Zugang zu Terrasse, Garten oder Balkon ermöglicht. Das Design orientiert sich an den klassisch, geradlinigen Trends der modernen Gebäudegestaltung.



### Qualität

Sämtliche Oknoplast Produkte werden nach strengen Qualitäts-Richtlinien produziert. Der gesamte Produktionsprozess wird online verwaltet und erfüllt alle Anforderungen der ISO 9001:2008 sowie der neuen EU-Norm EN 14351-1:2006. Zertifikate auf Anfrage erhältlich.

### Konstruktion

- Bautiefe: 85 mm
- Schema: A, C, CC, D
- Blendrahmen: 197 mm
- Breite Flügelprofil: 100 mm
- Breite Kämpfer: 104 mm

### Profil

- Systemgeber: Aluplast
- Gehrungsfuge: 2,5 mm



Groß- und Einzelhandel  
mit Bauelementen

Fenster, Türen und Rolläden

W. Glowczewski  
Rostockstraße 22 • 38124 Braunschweig  
+49 173 - 801 22 66  
info@fenster-braunschweig.com

Ihr Preis-Leistungs-Profi

 **OKNOPLAST**  
Europas Fensterexperten

## Zulässige Größen

Schema	weiß		foliert	
	Breite [mm]	Höhe [mm]	Breite [mm]	Höhe [mm]
A	1520 - 6000	1000* - 2800	1520 - 6000	1000* - 2500
D				
CC	2700 - 6450			
C	3600 - 6450			

\*für Flügelhöhe:

- 1000 – 1624 mm: Griffhöhe 410 mm
- 1625 – 2800 mm: Griffhöhe 1010 mm

Minimale Flügelhöhe für Beschlag nach RC 2: 1105 mm

Verhältnis Breite zu Höhe = 1:2,5.

## Verbreiterungen

- Systemverbreiterungen: 15, 35, 60, 100 mm (Bautiefe 70 mm)
- Schwellenverbreiterungen: 20, 30, 100 mm (Bautiefe 81 mm)

## Schwelle

- G-U Thermostep Comfortprofil
- Schwellenverlängerung für Rollladenaufsatzkasten und Rollladenführungselemente erhältlich

## Farben

- Standard: weiß (ähnlich RAL 9016 verkehrsweiß)\*
- Optional: einseitige oder beidseitige Folierung in zahlreichen Folierungen aus dem Oknoplast Farbprogramm

\* Die HST wird auf Basis des Systemgebers Aluplast hergestellt. Es können geringfügige Unterschiede beim Farbton im Vergleich zu Veka-Systemen auftreten.

## Beschlag

- Hersteller: Gretsch-Unitas (G-U)
- Laufwagen bis 300 kg; Tandemlaufwagen bis 400 kg
- Standardausstattung: Griff innen ohne PZ / außen Ziehmuschel
- Optional: Beschlag nach Widerstandsklasse RC 2
- Optional: Reedkontakte (Schema A, D)

## Motorischer Antrieb

- G-U HST Master (nur für Schema A erhältlich)



Groß- und Einzelhandel  
mit Bauelementen

Fenster, Türen und Rolläden

W. Glowczewski  
Rostockstraße 22 • 38124 Braunschweig  
+49 173 - 801 22 66  
info@fenster-braunschweig.com

Ihr Preis-Leistungs-Profi

 **OKNOPLAST**  
Europas Fensterexperten

## Griffe

- Standard: G-U HST; Länge: 240 mm
- Optional: PZ nur innen (halb PZ 0/55)
- Optional: PZ beidseitig (55/55)
- Farben: weiß, braun, silber (F1), gold (F4)

## Dichtheit

- Schlagregendichtheit
  - Klasse 6 A (Schema A)
  - Klasse 4 A (Schema C, CC, D)
- Luftdurchlässigkeit:
  - Klasse 4 (Schema A)
  - Klasse 3 (Schema C, CC, D)
- Widerstandsfähigkeit bei Windlast
  - Klasse B2

## Dichtungen

- Umlaufende EPDM-Dichtungen
- EPDM-Dichtungen sind besonders robust und temperaturbeständig
- Farben: papyrusweiß, schwarz (abhängig von der Profifarbe)

## Verglasung

- Standard: Zweifach-Verglasung 4/16/4 mit  $U_g = 1.0 \text{ W/m}^2\text{K}$
- Optional: Dreifach-Verglasung
- Glaspakete bis 51 mm realisierbar

## Glasrandverbund

- Standard: Aluminium
- Optional: Warme Kante WARMATEC aus Kunststoff in den Farben schwarz (RAL 9004), grau (RAL 7040) und braun (RAL 8003)

## Wärmeschutz

System	$U_f$	Abstandhalter	$U_g$				
			1,0	0,8	0,7	0,6	0,5
HST 85*	1,5	ALU	1,25	1,10	1,02	0,95	0,87
		WARMATEC	1,19	1,04	0,97	0,89	0,82

\* Basierend auf HST 85 Schema A mit Referenzmaß 3500 x 2200 mm



Groß- und Einzelhandel  
mit Bauelementen

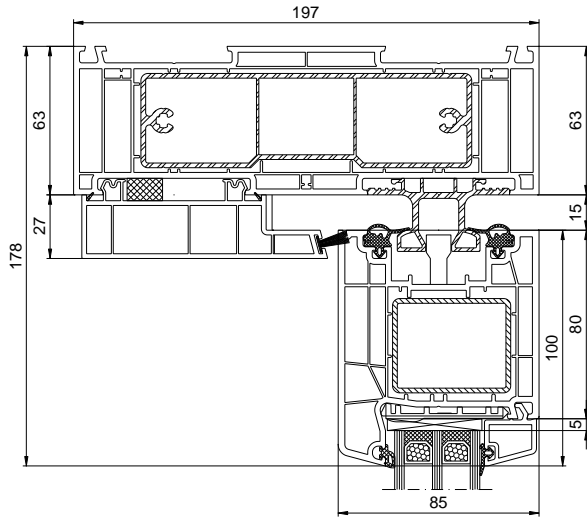
Fenster, Türen und Rolläden

W. Glowczewski  
Rostockstraße 22 • 38124 Braunschweig  
+49 173 - 801 22 66  
info@fenster-braunschweig.com

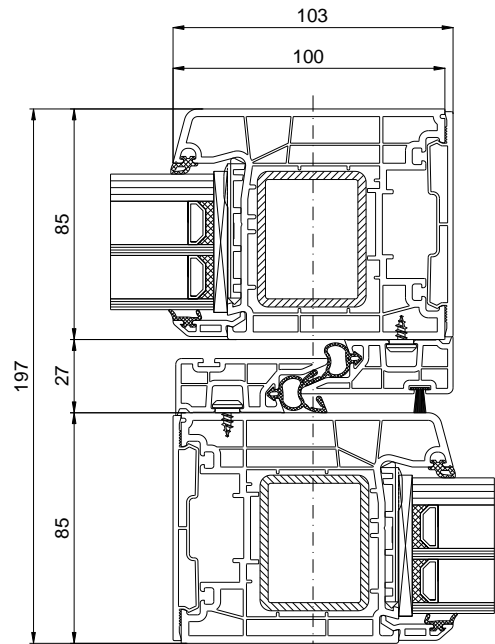
Ihr Preis-Leistungs-Profi

**OKNOPLAST**  
Europas Fensterexperten

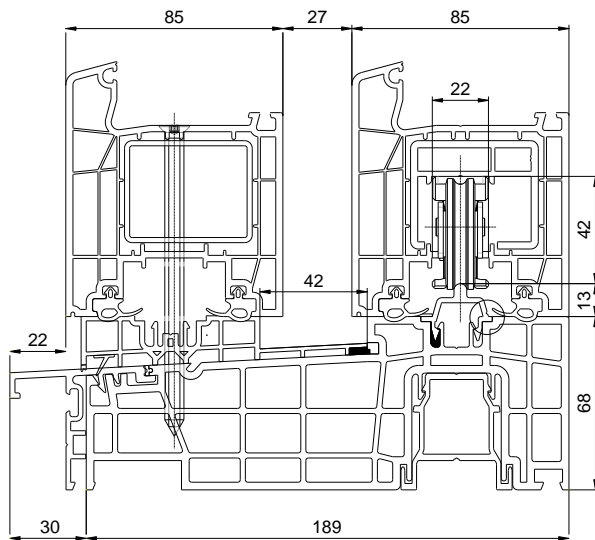
## Profilschnitte



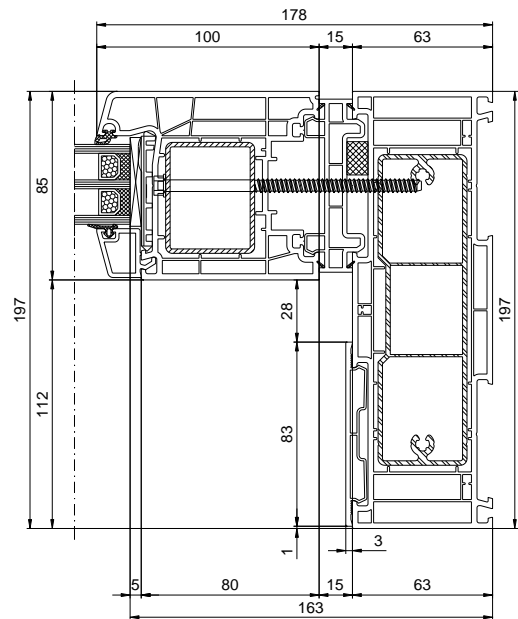
*Oben: Rahmen 170.080 + Flügel 170.081*



*Mittig: Verbindung Flügel 170.081*



*Schwelle + Flügel 170.081*



*Rahmen 170.080 + Flügel 170.081*



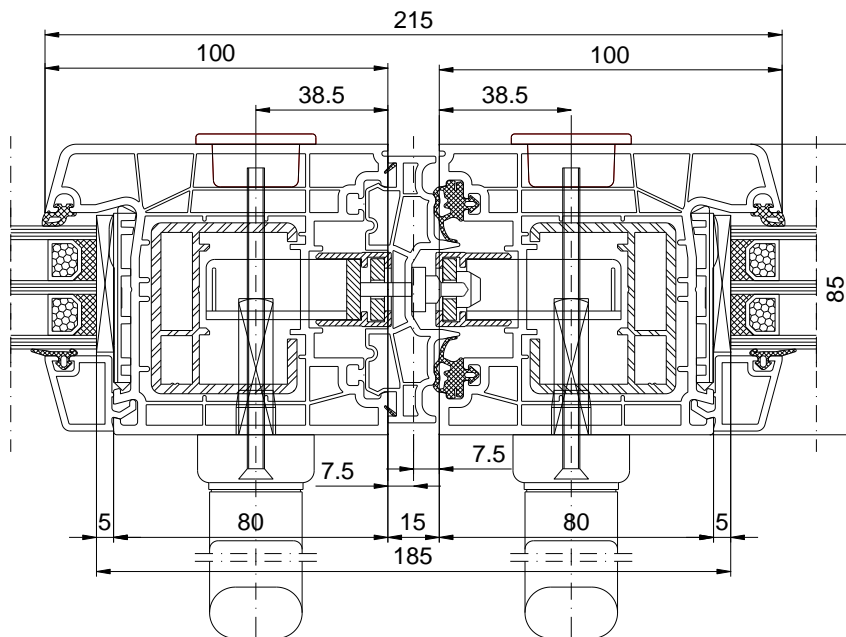
Groß- und Einzelhandel  
mit Bauelementen

Fenster, Türen und Rolläden

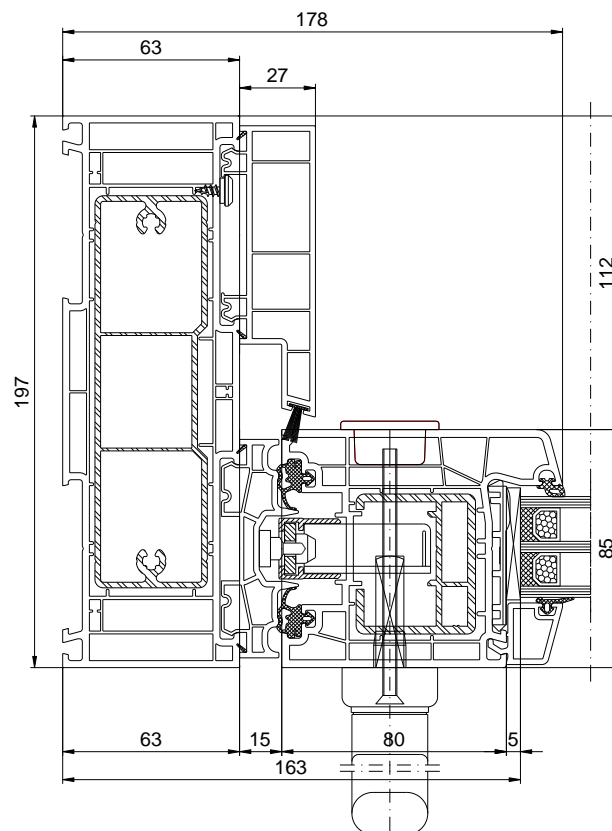
W. Glowczewski  
Rostockstraße 22 • 38124 Braunschweig  
+49 173 - 801 22 66  
info@fenster-braunschweig.com

Ihr Preis-Leistungs-Profi

**OKNOPLAST**  
Europas Fensterexperten



Mittig: Verbindung Flügel 170.081 (Schema C)



Rahmen 170.080 + Innenflügel 170.081